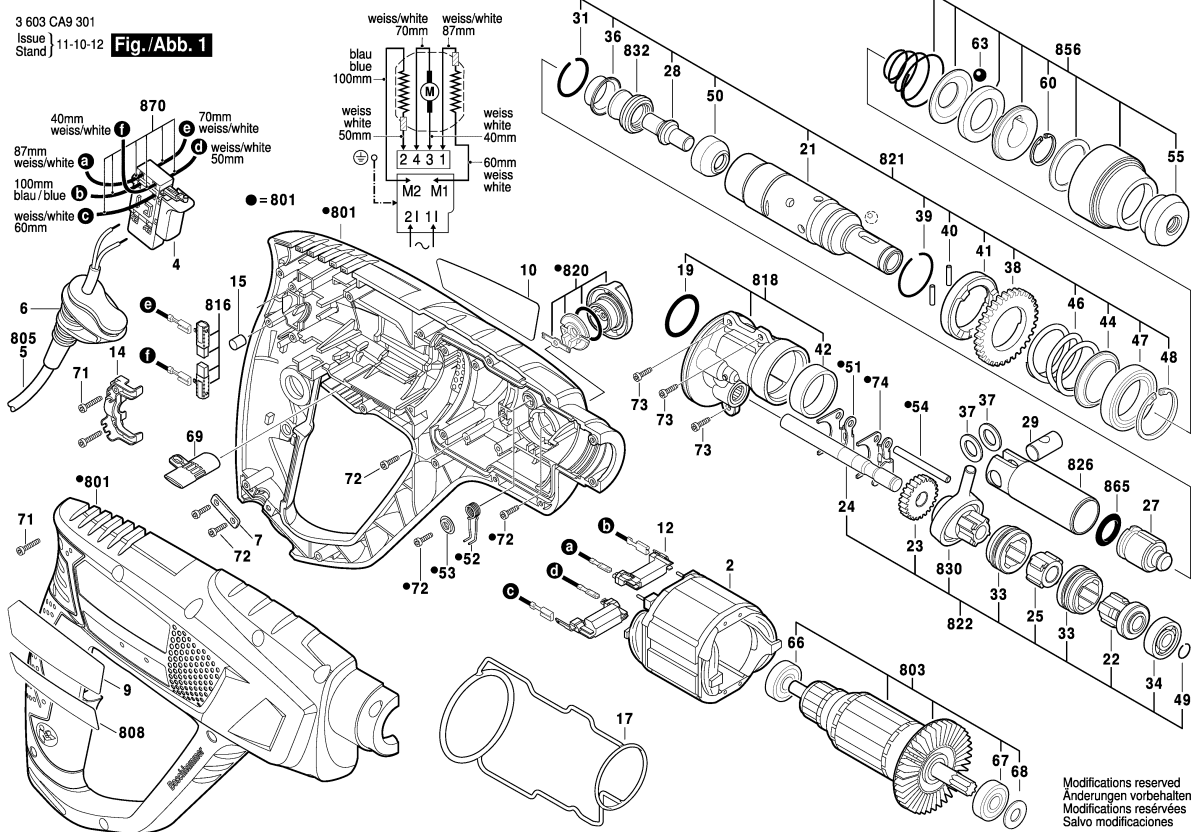


3 603 CA9 301
Issue 11-10-12
Stand

Fig./Abb. 1



Моля, обърнете внимание: ремонтите, измененията и изпитването трябва да бъдат извършени професионално. Трябва да бъдат спазвани указанията за безопасност съгласно IEC, EN, VDE, AFNOR и други валидни в съответната страна. Права за технически изменения и изменения на цената запазени. Информацията за продуктите и цените / цените групи се

Състояние: 12.4.2012

Поз.	Бр	Каталожен №	Обозначение	Указания/предшестве	PG
2	1	1 614 220 182	СТАТОР	230V .	29 S
4	1	1 617 200 515	ПУСКОВ КЛЮЧ	.	32 S
6	1	1 619 P09 295	НАКРАЙНИК ЗА	.	13 S
7	1	1 611 035 007	ДЪРЖАЧ НА КАБЕЛ	.	10 S
9	1	1 619 P09 296	ТАБЕЛКА	.	13 S
10	1	1 619 P09 692	ТАБЕЛКА	РВН 2100 RE .	13 S
12	2	1 617 328 032	ФИЛТЪР ПРОТИВ	.	20 S
14	1	1 615 806 187	ЛАГЕРЕН МОСТ	.	12 S
15	2	2 603 100 056	ГУМЕНА ПЛОЧА	.	11 S
17	1	1 611 015 054	ГАРНИТУРА	.	19 S
19	1	1 610 210 184	О-ПРЪСТЕН	.	10 S
21	1	1 615 806 188	ТРЪБА НА	.	32 S
22	1	1 619 P01 786	ПИНЪОН	.	22 S
23	1	1 616 317 070	ЗЪБНО КОЛЕЛО	.	21 S
24	1	1 613 101 010	ВАЛ	.	18 S
25	1	1 619 P01 784	ЗЪБНО КОЛЕЛО	.	11 S
27	1	1 618 710 085	УДАРНИК	.	23 S
28	1	1 613 124 084	УДАРЕН БОЛТ	.	16 S
29	1	1 613 100 034	БУТАЛЕН БОЛТ	.	14 S
31	1	1 614 601 053	ЗЕГЕРШАЙБА	.	10 S
33	2	1 619 P01 785	ПРЕВКЛЮЧАТЕЛ	.	12 S
34	1	1 610 905 034	САЧМЕН ЛАГЕР	.	19 S
36	1	1 610 551 008	ВТУЛКА	.	11 S
37	2	1 610 100 016	ШАЙБИ	.	11 S
38	1	1 616 317 072	ЗЪБНО КОЛЕЛО	.	19 S
39	1	1 614 601 055	ЗЕГЕРШАЙБА	.	10 S
40	2	1 613 100 032	ЦИЛИНДРИЧЕН	.	10 S
41	1	1 610 102 072	ШАЙБА	.	18 S
42	1	1 610 301 004	ВТУЛКОВ ЛАГЕР	.	15 S
44	1	1 610 190 054	ЛАГЕРНА ШАЙБА	.	11 S
46	1	1 614 630 002	ПРИТИСКАЩА	.	15 S
47	1	1 610 905 035	САЧМЕН ЛАГЕР	.	28 S
48	1	1 614 601 054	ЗЕГЕРШАЙБА	.	11 S
49	1	1 619 P00 829	ЗЕГЕРШАЙБА	.	10 S
50	1	1 610 400 039	ВОДЕЩА БУКСА	.	17 S
51	1	1 619 P01 787	ШАЛТЕР-ПЛАТКА	.	10 S
52	1	1 619 P01 789	БОБИНА	.	10 S
53	3	1 619 P00 828	ПРИТИСКАЩА	.	10 S
54	1	1 613 100 033	ВОДЕЩА ШАНГА	.	11 S
55	1	1 610 508 052	ЗАЩИТНА	.	11 S

Поз.	Бр	Каталожен №	Обозначение	Указания/предшестве	PG
60	1	3 600 224 038	ЗЕГЕРКА	.	11 S
63	1	1 903 230 013	САЧМА	DIN 5401-Ø7MM-III-ST	10 S
66	1	1 900 905 029	САЧМЕН ЛАГЕР	DIN 625-608-2Z-C3 .	26 S
67	1	1 610 905 033	САЧМЕН ЛАГЕР	.	21 S
68	1	1 614 601 052	ПОДЛОЖНА	.	10 S
69	1	1 619 P09 293	РЕВЕРС	.	10 S
71	16	1 619 P00 219	ЦИЛИНДРИЧЕН	.	11 S
72	6	1 619 P00 220	TORX-ВИНТ	3x10 .	10 S
73	3	2 914 201 483	TORX-ВИНТ	.	10 S
74	1	1 619 P01 788	ШАЛТЕР-ПЛАТКА	.	10 S
651	1	2 602 025 125	ДОПЪЛНИТЕЛНА	ЧЕРНО	22 S
652	1	2 609 005 615	ОГРАНИЧИТЕЛ ЗА	.	16 S
655	1	1 618 571 031	ПАТРОННИК	.	34 S
655/872	1	2 607 950 007	КЛЮЧЕ ЗА	SG2 .	18 S
801	1	1 619 P09 777	СЕТ КОРПУС	.	32 S
803	1	1 619 P01 771	РОТОР	220-240V .	39 S
805	1	3 607 030 489	ЗАХРАНВАЩ	.	33 S
808	1	1 619 P09 669	ТАБЕЛКА	.	13 S
816	1	1 619 P01 777	ЧЕТКИ-КОМПЛЕКТ	.	23 S
818	1	1 619 P01 772	МЕЖДИНЕН	.	25 S
820	1	1 619 P09 778	ШАЛТЕР-БУТОН	.	15 S
821	1	1 619 P01 773	ТРЪБА НА	.	39 S
822	1	1 619 P01 778	ВАЛ	.	35 S
826	1	1 618 700 083	БУТАЛО	.	24 S
830	1	1 619 P01 775	ЗАДВИЖВАЩ	.	30 S
832	1	1 610 508 051	ГУМЕН МАНШОН	.	16 S
856	1	1 619 P02 182	ПРЕДПАЗНА	.	23 S
865	1	1 610 210 186	О-ПРЪСТЕН	.	12 S
870	1	1 619 P01 776	СВЪРЗВАЩ	.	16 S

